



HeatAdapt paigalduse tutvustus

HeatAdapti paigaldamisel on vajalik ühendada toite- ja signaalkaabel, lubada soojuspumbas börsijuhtimine ning ühendada WiFi. Ülejäänud eest hoolitseb HeatAdapt, koostades börsijuhtimise graafikud automaatselt hoone ja küttesüsteemi parameetrite ning ilmaprognoosi alusel.

Paigalduse eeldused

HeatAdapt paigaldamiseks on vajalik:

- Toite- ja signaalkaabel (ei sisaldu komplektis)
- Tööriistad elektriühenduse teostamiseks
- WiFi levi soojuspumba juures*
- Nutitelefoni, tahvelarvuti või laptop

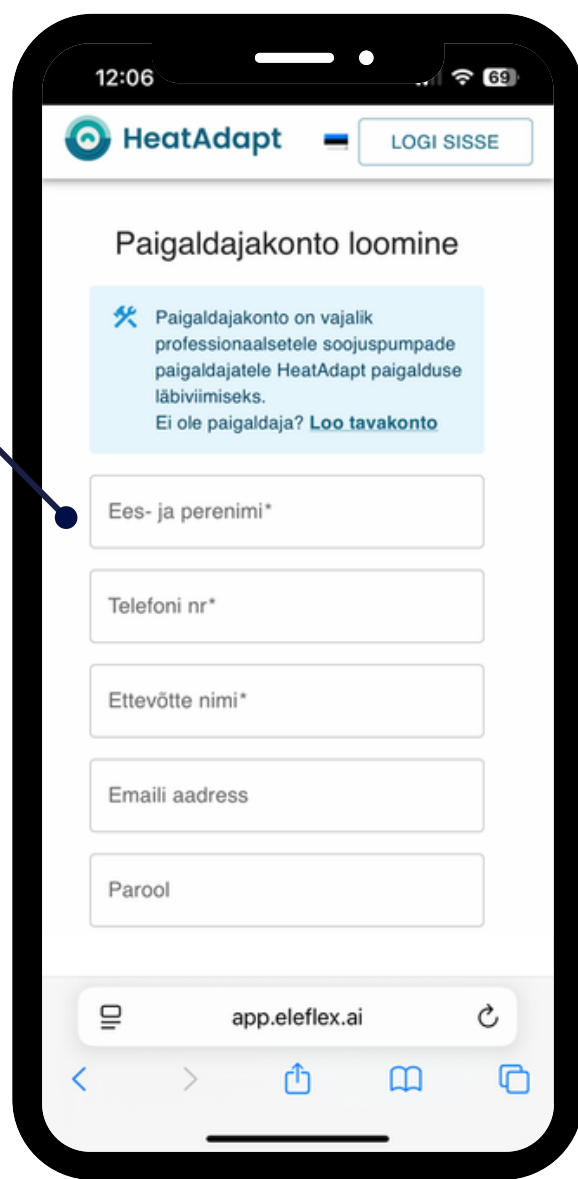
* WiFi levi puudumisel saab paigalduse lõpule viia, kuid klient peab hiljem WiFi ise seadistama

HeatAdapt paigaldamine

1

Loo paigaldajakonto:

app.eleflex.ai/installer



2

Sisesta HeatAdapt seerianumber, mille leiad seadme küljelt

Vali börsimoodul
Alustamiseks sisesta paigaldava börsimooduli seerianumber (s / n). Seerianumbri leiad HeatAdapt börsimooduli küljelt.

Kood

JÄRGMINE

3

Täida hoone ja soojuspumba andmed

Hoone aadress
Kotzebue tn, Tallinn, Eesti

Kõetav pind
175 m²

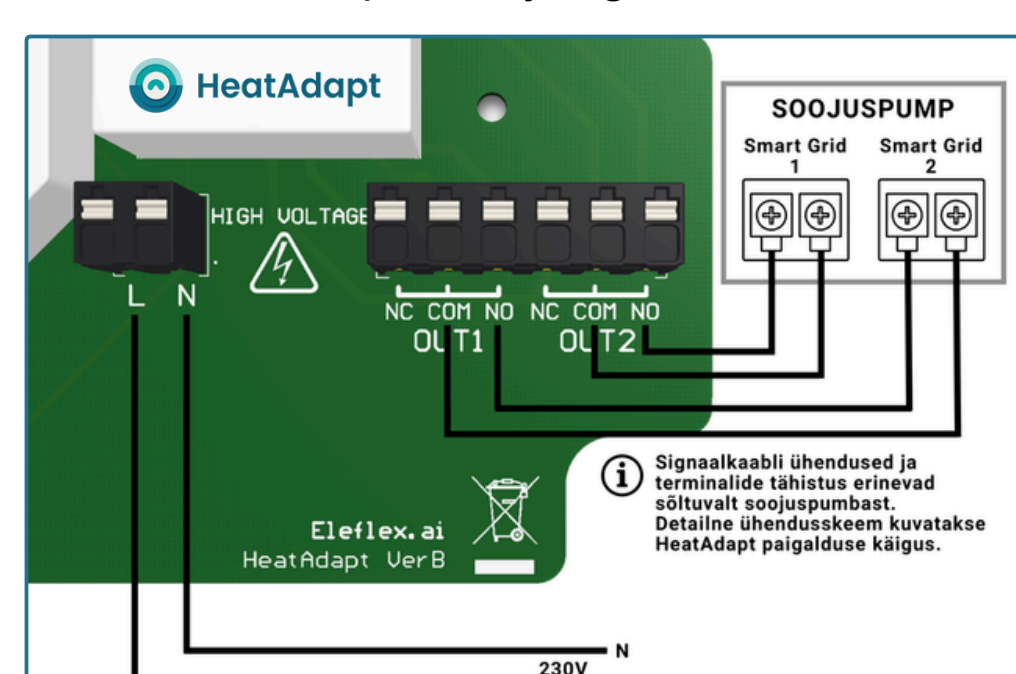
Ehitus või renoveerimisaasta
2017

Küttegaotus
Põrandaküte

JÄRGMINE

4

Ühenda HeatAdapt toide ja signaalkaabel. *Smart Grid* ühenduse näide:



i Ühendusskeem erineb sõltuvalt soojuspumba mudelist. HeatAdapt paigalduse käigus kuvatakse konkreetse mudeli juhend.

5

Luba soojuspumba menüüs Smart Grid juhtimine

i Soojuspumba Smart Grid parameetrite täpsed sätted kuvatakse paigalduse käigus.

Soojuspumba sisendite tüüp
Daikin Altherma 3 + Smart Grid inputs (on...)

Soojuspumba seadistamine

Paigaldusmenüü: Vali menüüst "User profile" / "Kasutaja profiil" ja sisesta kood: **5678**

1. samm

→ Installer settings / Paigaldussätted

WiFi ühendus: Ühendatud

WiFi nimi: KoduWiFi1 (192.168.1.174)

Ühendus serveriga:

NÄITA ROHKEM

Wifi nimi (SSID) LEIA WIFI

WiFi parool

SEADISTA WIFI

6

Ühenda HeatAdapt WiFi võrku



HeatAdapt on paigaldatud.

Soovi korral saab teostada testlülituse.

Klient seob HeatAdapti enda kontoga seerianumbri alusel.