



Set up an installer account to start:

app.eleflex.ai/installer

- Enter the HeatAdapt serial number (S/N)
- Connect the power cable and signal cable
- Adjust the heat pump settings according to the online manual
- Connect HeatAdapt to WiFi
- Use test commands in the web app to verify that the heat pump responds to peak hour operating mode



To connect to Wi-Fi, use an **Android device** or a **PC/Mac** with Google **Chrome browser**.

For iOS (**iPhone/iPad**), use the **Bluefy** browser.



Installation must be carried out by a qualified professional in accordance with local regulations.



Ensure the heat pump and HeatAdapt are disconnected from power before beginning any work.



For signal cable connection, follow the instructions in the HeatAdapt web app and the heat pump's wiring diagram.

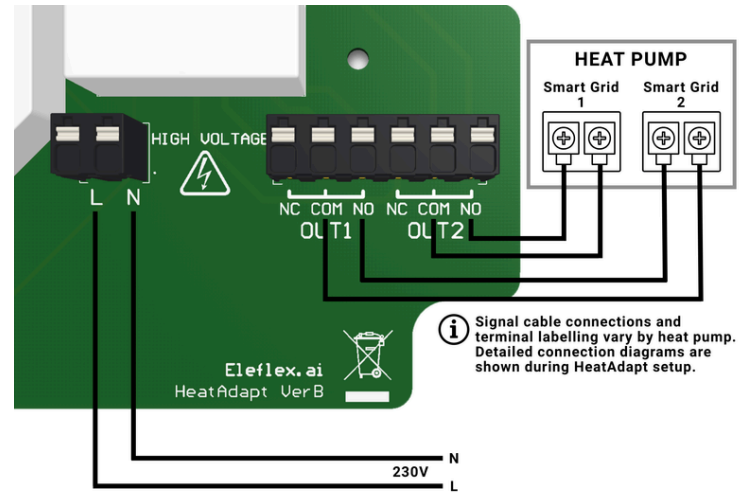


In case of low-voltage control wiring, do not run power cables in parallel with signal cables.



Additional documentation: <https://eleflex.ai/en/docs/>

Generic wiring diagram



HeatAdapt technical data

Power supply:	230 VAC
Power cable requirements:	2x0.75mm ² – 2x1.5mm ² 250V
Maximum switching capacity of control circuit (OUT1, OUT2):	AC: 240V 2A (resistive load) DC: 30V 1A
OUT1, OUT2 relay output type:	Potential free contact (NO/NC)
Control circuit signal cable requirements:	According to heat pump requirements, typically 4x0.75mm ² – 4x1.5mm ²
WiFi:	802.11 b/g/n (2.4 GHz)
Operating temperature:	5 - 35 °C (ambient temperature)
Humidity:	30% - 70% relative humidity
Operating environment:	Suitable for use only in dry indoor environments



HeatAdapt paigaldusjuhend



Alustamiseks loo paigaldajakonto:

app.eleflex.ai/installer

- Sisesta HeatAdapt seerianumber S/N (korpuse küljel)
- Ühenda toitekaabel ja signaalkaabel
- Määra soojuspumba seadistused vastavalt juhendile
- Ühenda HeatAdapt WiFisse
- Teosta testlülitus ning veendu, et soojuspump peatab töö kalli tunni käskluse korral



WiFisse ühendamiseks on vajalik **Android seade** või **PC/Mac** sülearvuti, millel on **Google Chrome** brauser. iOS ehk **iPhone/iPad** kasutamisel on vajalik **Bluefy** brauser.



Paigalduse peab läbi viima kvalifitseeritud spetsialist kooskõlas kohaliku seadusandlusega.



Enne tööde alustamist veendu, et soojuspumba ja HeatAdapt elektritoide on katkestatud.



Juhtahela ühendamisel järgi HeatAdapt veebiäpis kuvatut juhendit ja soojuspumba elektriskeemi.

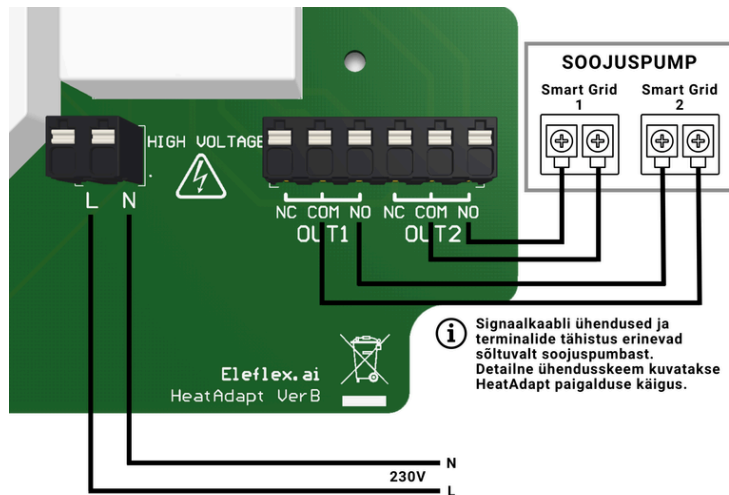


Nõrkvoolu juhtahela korral mitte paigaldada toitekaableid paralleelselt madalpinge signaalkaablitega.



Täiendav dokumentatsioon: <https://eleflex.ai/et/docs/>

Põhimõtteline paigaldusskeem



HeatAdapt tehnilised andmed

Toide: 230 VAC

Toitekaabel: 2x0.75mm² – 2x1.5mm² 250V

Maksimaalne lülitusvõimsus AC: 240V 2A (resistiivne koormus)
(juhtahel, väljundid OUT1 ja OUT2): DC: 30V 1A

OUT1, OUT2 releeväljundi tüüp: Potentsiaalivaba kontakt (NO/NC)

Juhtahela signaalkaabel: vastavalt soojuspumba nõuetele, üldjuhul 4x0.75mm² – 4x1.5mm²

WiFi: 802.11 b/g/n (2.4 GHz)

Töötemperatuur: 5 - 35 °C (ümbritsev temperatuur)

Lubatud õhuniiskus: 30% - 70% suhteline õhuniiskus

Töökeskkond: Ainult kuivades siseruumides kasutamiseks